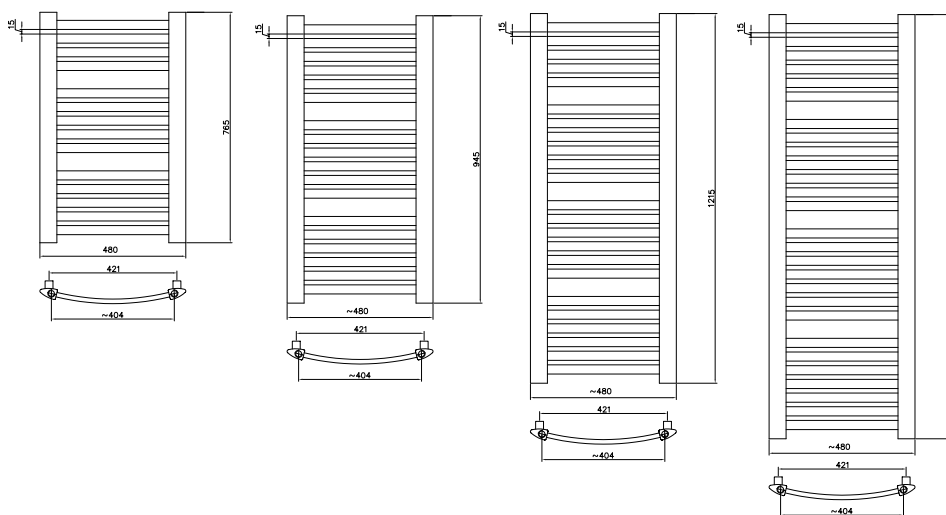


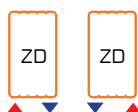
wysokość [mm]	szerokość [mm]	rozstaw kolektorów / podłączeń	głębokość [mm]	od ściany do otworów zasilających	ciężar grzejnika [kg]	pojemność grzejnika [dm <sup>3</sup> ]	Moc [W] 75/65/20	Cena detaliczna netto	kod produktu*
765	480	400	69	47	7,5	2,9	316	494 zł	KAST765480.....
765	580	500	69	47	8	3,2	382	514 zł	KAST765580.....
945	480	400	69	47	9	3,4	390	568 zł	KAST945480.....
945	580	500	69	47	10,5	3,8	471	582 zł	KAST945580.....
1215	480	400	69	47	11,5	4,5	501	631 zł	KAST1215480.....
1215	580	500	69	47	13,5	4,8	605	640 zł	KAST1215580.....
1395	480	400	69	47	14	5,3	575	688 zł	KAST1395480.....
1395	580	500	69	47	15,5	5,8	695	714 zł	KAST1395580.....
1620	480	400	69	47	16	6	668	799 zł	KAST1620480.....
1620	580	500	69	47	17,7	6,6	808	824 zł	KAST1620580.....
1790	480	400	69	47	18	6,9	755	902 zł	KAST1790480.....
1790	580	500	69	47	19,9	7,6	912	912 zł	KAST1790580.....

\* Dalsze rozwinięcie kodu produktu: .... - kolor ... - rodzaj podłączenia, Przykład: KAST7584809003

**AKCESORIA DODATKOWE, STR. 84, DOPŁATA DO KOLORÓW Z PALETY RAL I SPECJALNYCH +25%**



Standardowe podłączenia



REKOMENDUJEMY ZESTAWY ZAWORÓW, STR. 85

Rodzaje podłączeń dolnych  
+100 zł



osiowy



prosty



kątowy



duo



Dostępna wersja wodno-elektryczna



trójnik termostatyczny



jednootworowy



Dostępna wersja elektryczna

**KOSZT GRZĄŁKI W ZALEŻNOŚCI OD WYBORU**  
Str. 87



**NAPEŁNIENIE PŁYNEM Z WZORU:**  
POJEMNOŚĆ X 19 ZŁ



**ZAWÓR BEZPIECZEŃSTWA**  
CENA: 49 ZŁ